

FLY

3 WATT MINI AMP

使用指南



恭喜您购买 Blackstar FLY 3 蓝牙迷你音箱。

您的FLY 3 蓝牙迷你音箱是一个紧凑, 创新的, 拥有强大音色的迷你吉他音箱。包含了两个通道以及Blackstar专利的无限塑形功能(ISF)和磁带延迟效果, 蓝牙连接, 这是一个完美的便携式迷你吉他音箱。

开始

1. 电池绝缘片

拉出FLY 3 Bluetooth 后面的绝缘片即可激活电池。

2. 输入

将您的吉他线插入到FLY 3 Bluetooth INPUT接口。

3. 电源

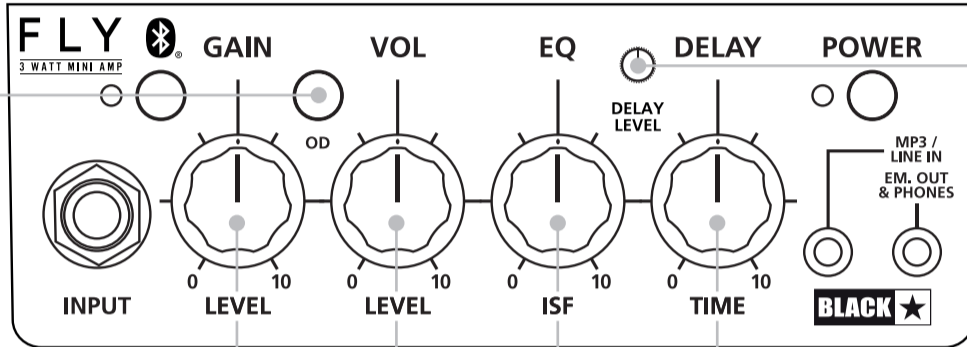
按下电源开关以启动您的FLY 3 Bluetooth 迷你音箱。

注意：
当电池电量不足时, LED 指示灯会逐渐变暗。

设置

1. 清音或者超载通道

按下OD开关可以选择超载通道, -当开关弹起时, 清音通道正在工作。



3. 延时音量

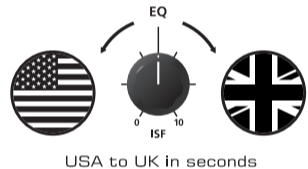
DELAY LEVEL 旋钮可以调节延时效果的音量。

4. 延时时间

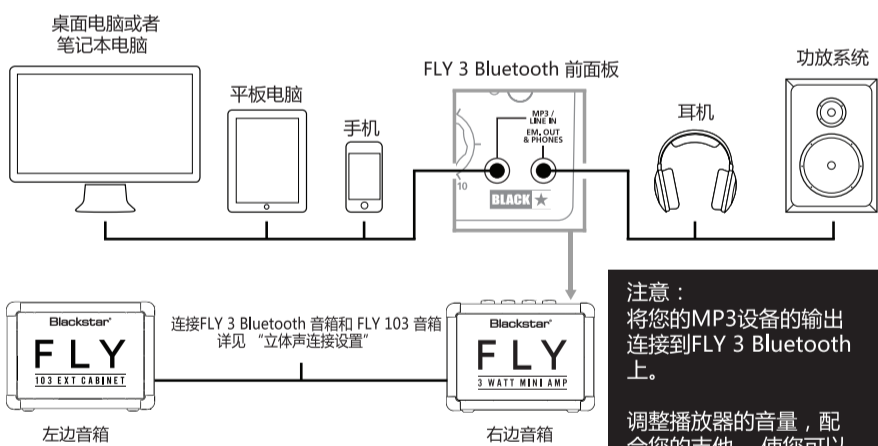
DELAY TIME 旋钮可以调节延时效果的时间。

2. 选择您的音色

设置您的增益和音量 - 更高的增益设置给你更多的超载(失真)。使用Blackstar专利的ISF控制旋钮, 将您的EQ设置在英式音色和美式音色之间自由切换。

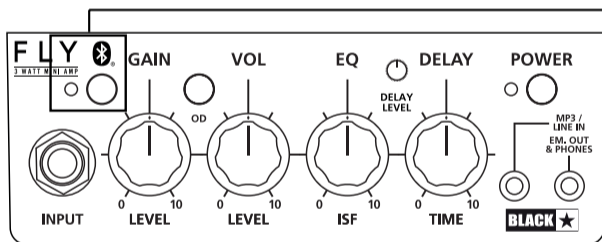


设备连接



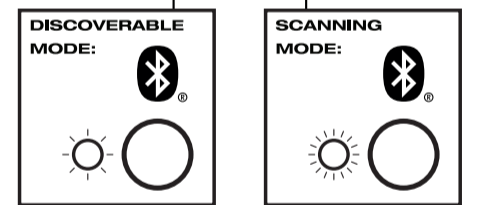
注意：
将您的MP3设备的输出连接到FLY 3 Bluetooth上。
调整播放器的音量, 配合您的吉他, 使您可以更好的弹奏。

蓝牙设置



BLUETOOTH DISCOVERABLE MODE (LED单次闪烁):

配对时按住蓝牙按钮2秒, 进入蓝牙设备的设备页面, 选择您的FLY Bluetooth, 成功后可播放您喜欢的音乐。

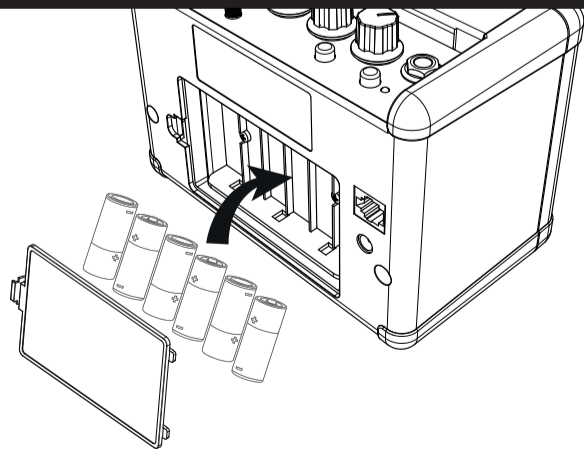


SCANNING MODE (LED两次闪烁):

自动重新连接到之前已配对的设备, 或再次按下进入发现模式。

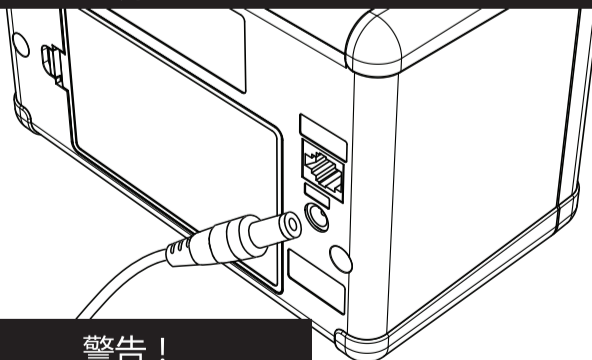
注意 长按蓝牙键2秒, 可在发现和扫描模式之间切换, 或断开当前连接的设备。

电池



未内置6节AA 5号碱性干电池

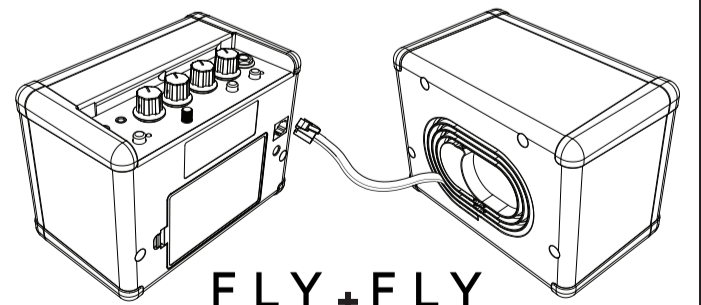
电源适配器



警告！
仅可使用BLACKSTAR 认证的FLY PSU-1 电源适配器。

FLY PSU-1 电源适配器单独出售

立体声设置



连接到FLY 103音箱

FLY 103 音箱单独出售

...ON THE FLY.

下载您的 FLY 3 Bluetooth 手册
获取更多信息, 或者是下载完整版的用户手册, 请访问如下网站: www.blackstaramps.com

Blackstar
AMPLIFICATION
the sound in your head

