

FLY
3 WATT MINI AMP
VINTAGE

使用指南

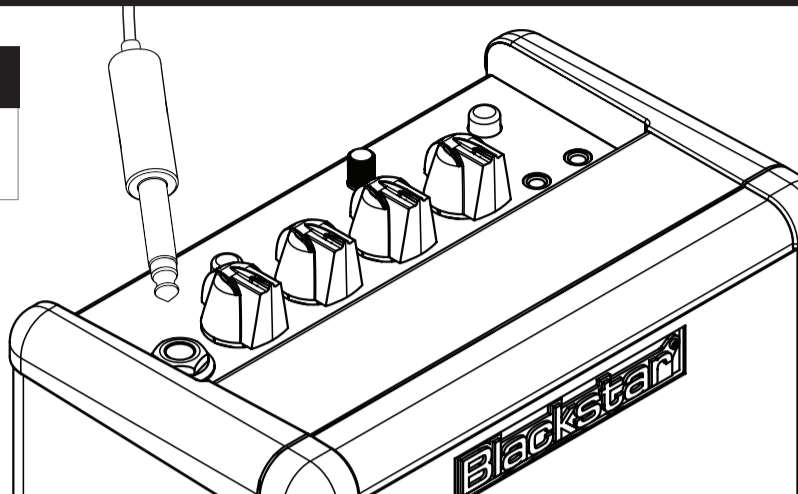
恭喜您购买 **Blackstar FLY VINTAGE** 迷你音箱

您的 FLY 3 VINTAGE 是一个紧凑且拥有丰满音色的迷你音箱。拥有两个通道以及专利的无限塑形功能 (ISF) 和磁带延时效果。这是一个完美的随身吉他音箱。

开始

1. 输入

将您的吉他线插入到 INPUT 接口。



2. 电源

按下音箱的电源开关,使其开始工作。

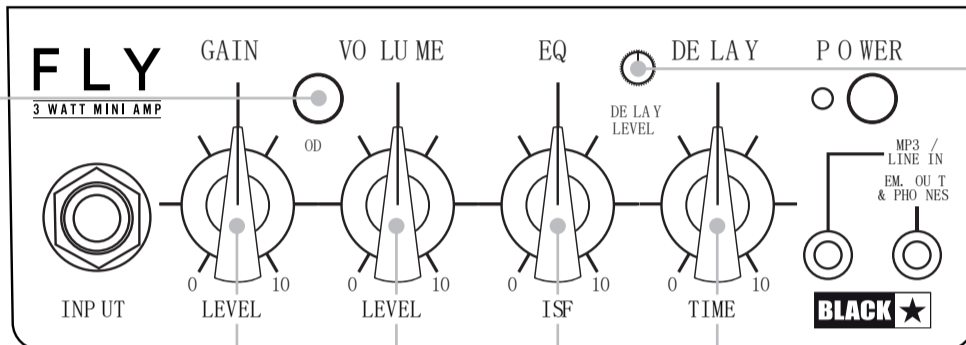


注意:
当电池电量不足时,指示灯会逐渐熄灭。

设置

1. 清音或者超载

按下 OD 开关即可选择超载通道。当开关弹起时为清音通道。



3. 延时电平

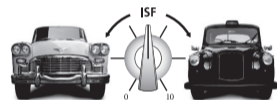
DELAY LEVEL 旋钮可以调节延时效果的电平值。

4. 延时时间

DELAY TIME 旋钮可以调节延时效果的速率。

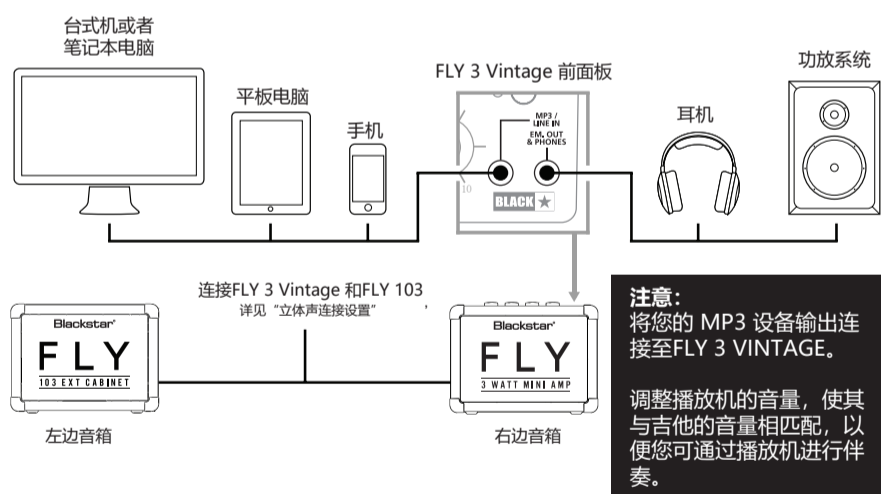
2. 选择您的声音

设置您的增益和音量 - 增益设置越高,则过载(失真)越高。通过 Blackstar 的专利 ISF 控件可以在英式和美式音效之间混用 EQ。



USA to UK in seconds

连接设置



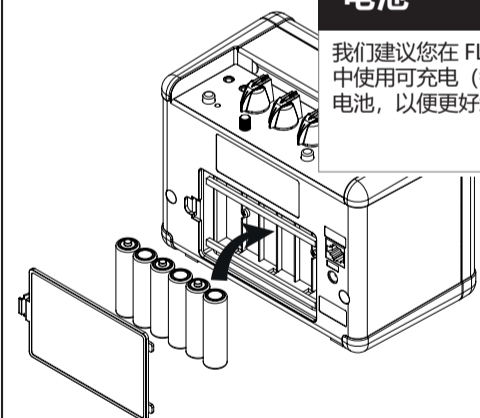
MP3 LINE IN & EM. OUT / PHONES

使用 AUX 线 (另售), 您可通过 FLY 3 VINTAGE 播放手机、MP3 播放器、平板电脑或笔记本电脑中的音频 - 您还可以通过 EM. OUT & PHONES 插孔将耳机插入到 FLY 3 VINTAGE 中。

电池信息

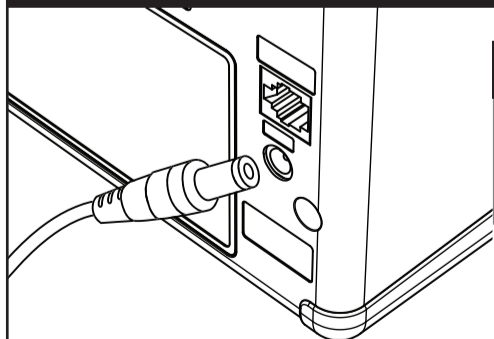
电池

我们建议您在 FLY 3 VINTAGE 中使用可充电 (镍氢) 或碱性电池, 以便更好地发挥其功能。



6 x AA 碱性电池 (未内置)

电源适配器



FLY 电源适配器

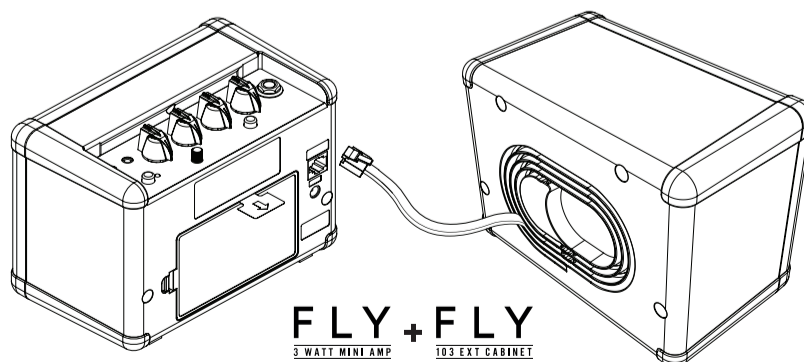
当您在室内使用时, 请使用 Blackstar 认证过的电源适配器给你的 FLY 3 VINTAGE 供电。

警告!

仅可使用 Blackstar 认证电源适配器给产品供电 (Blackstar PSU-1)

电源适配器单独销售

立体声连接设置



连接到 FLY 103

连接可选购的 FLY 103 音箱, 即可组成 6W 立体声设置。

FLY 103 单独销售

...ON
THE
FLY.

下载您的 FLY 3 手册

获取更多信息, 或者下载完整版的用户手册. 请访问如下网站: www.blackstaramps.com

Blackstar[®]
AMPLIFICATION
the sound in your head

Blackstar

AMPLIFICATION

FLY

3 WATT MINI AMP
VINTAGE

the sound in your head

English

If the product does not operate normally when the operating instructions are followed, then refer the product to a qualified service engineer.

The U.S. Government's Occupational Safety and Health Administration (OSHA) has specified the following permissible noise level exposures:

Duration Per Day In Hours	Sound Level dBA, Slow Response
8	90
6	92
4	95
3	97
2	100
1½	102
1	105
½	110
¼ or less	115

According to OSHA, any exposure in excess of the above permissible limits could result in some hearing loss.

Ear plug protectors in the ear canals or over the ears must be worn when operating this amplification system in order to prevent a permanent hearing loss if exposure is in excess of the limits as set forth above. To ensure against potential hearing loss, the user should wear earplugs or other hearing protection devices when using this system. Use of such hearing protection devices is not intended to reduce the sound pressure levels such as the amplification system be protected by hearing protectors while the unit is in operation.

All electrical and electronic products should be disposed of separately from the municipal waste stream via designated collection facilities appointed by the government or the local authorities.



如果遵照说明操作后，产品还不正常工作，请联系有资质的售后服务工程师。

美国政府的职业安全与健康管理局(OSHA) 已经规定以下允许暴露噪音等级：

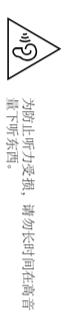
每天持续多少小时(小时)	声压级 dBA, 慢响应
8	90
6	92
4	95
3	97
2	100
1½	102
1	105
½	110
¼ 或更少	115

根据OSHA的规定，超过上述允许限值的任何暴露都可能造成部分听力损失。

当使用耳机时，如果暴露量超过上述限制时间，为了防止永久性听力损失，记得要在耳道塞进耳塞保护器。

为确知防止暴露于高声压级潜在的危险，建议所有暴露于能够产生高声压级设备的人员（如本音箱系统）在佩戴运行时时应配戴听力保护装置。

名称：吉他音箱 型号：FLY 3 中国制造
输入：6.5V=1.5A 制造商：Blackstar Amplification Ltd 所有的电源和电子产品应该在政府指定的地方妥善处理



为听力听力受损，请勿长时间在高音重听环境。

Français

Consignes de sécurité importantes !

LISEZ LES INSTRUCTIONS SUIVANTES ATTENTIVEMENT. CONSERVEZ TOUTES LES CONSIGNES POUR RÉFÉRENCE ULTÉRIEURE !

Respectez tous les avertissements et toutes les consignes figurant sur le produit !

N'ouvrez pas le boîtier de l'appareil. Cet appareil ne possède aucun pièce sur laquelle l'utilisateur puisse intervenir. Contactez toutes les réparations à un réparateur qualifié.

N'utilisez l'appareil avec un chiffon sec uniquement.

Il est possible que de la condensation se forme à l'intérieur d'un amplificateur si il est transféré d'un environnement chaud à un endroit plus froid. Il est conseillé d'attendre que l'appareil ait atteint la température ambiante avant de l'allumer.

La modification non autorisée de cet appareil est expressément interdite par Blackstar Amplification plc.

N'utilisez jamais d'objets dans les sensas de ventilation du boîtier de l'appareil.

Respectez tous les avertissements et toutes les consignes figurant sur le produit !

Nu placez pas ce produit sur un chiffon, un guidon ou une table instable. Il pourrait tomber et causer sérieusement s'endommager ou causer des blessures!

Nu couvrez pas les fentes de ventilation ni les ouvertures et ne les obturez pas non plus.

Évitez de placer ce produit près d'une source de chaleur telle qu'un poêle, un radiateur ou un autre amplificateur produisant de la chaleur.

Utilisez uniquement une source d'alimentation et le câble réseau Blackstar agréé Blackstar PSU-1.

Démontrez le câble d'alimentation secteur Blackstar du réseau électrique en cas de non utilisation.

Les piles ne doivent pas être exposées à une chaleur excessive comme le soleil, le feu ou toute autre source de chaleur. Elles doivent être jetées selon les règles environnementales locales.

Italiano

Attenzioni!

LEGGETE LE SEGUENTI INFORMAZIONI CON ATTENZIONE. CONSERVARE TUTTE LE ISTRUZIONI PER RIFERIMENTO FUTURO!

Seguire tutte le avvertenze e le istruzioni riportate sul prodotto!

Non aprire lo chassis dell'apparecchiatura. Non ci sono parti riparabili dall'utente all'interno di questo apparecchio. Per l'assistenza rivolgersi esclusivamente al personale qualificato.

Non coprire le fessure di ventilazione o le aperture.

Può formarsi della condensa all'interno di un amplificatore se viene trasportato da un ambiente freddo a uno caldo. Prima di accendere l'apparecchio, si raccomanda di porre l'unità a temperatura ambiente.

La modifica non autorizzata di questa apparecchiatura è espressamente vietata dalla Blackstar Amplification Ltd.

Non inscrivere oggetti di alcun tipo nelle fessure di ventilazione sul corpo dell'apparecchio.

Non esporre l'apparecchio a pioggia, liquidi o umidità di qualsiasi tipo.

Non collocare il prodotto su un cernello instabile, supporto o tavolo. Il prodotto potrebbe cadere, causando gravi danni al prodotto o alle persone.

Non coprire o ostruire le prese di ventilazione o le aperture.

Questo prodotto non deve essere collocato vicino a fonti di calore come una stufa, radiatore, o un altro amplificatore che produca calore.

Utilizzare solo un'alimentatore ed un cavo di alimentazione approvati da Blackstar (Blackstar PSU-1).

Smaltire l'alimentatore ed il cavo di alimentazione Blackstar dalla rete elettrica quando l'amplificatore non è in uso.

La batteria non devono essere esposte ad un calore eccessivo come ad esempio luce solare, fuoco o simili.

Devono essere smaltite secondo le normative locali vigenti.

Español

¡AVISO!

Importante información de seguridad

LEA LA SIGUIENTE INFORMACIÓN DETENIDAMENTE Y CONSERVE LAS INSTRUCCIONES PARA FUTURAS CONSULTAS.

SIGAF TODOS LOS AVISOS E INSTRUCCIONES MARCADAS EN LOS PRODUCTOS.

NO ABRA LA TAPA DEL EQUIPO. NO HAY PARTES UTILIZABLES PARA OTROS FINES EN ESTE EQUIPO. REMITA CUALQUIER ANOMALÍA AL SERVICIO TÉCNICO CUALIFICADO.

UTILICE TRAPOS SECCOS PARA LIMPIAR.

SE PUEDE FORMAR CONDENSACION DENTRO DEL AMPLIFICADOR SI ESTE SE HA MOVIDO DE UN LUGAR FRÍO A OTRO MÁS CALIDO. EN EL CASO DE QUE SE MOVIERA EL AMPLIFICADOR DE UN SITIO MÁS FRÍO A OTRO MÁS CALIDO, LA NEBLINA DEBE UN TIPO EL AMPLIFICADOR SIN ENCONTRAR PANA QUE ESTE ALMOCHE LA TEMPERATURA INTERNA DEL CUERPO DEL EQUIPO.

LAS MODIFICACIONES NO AUTORIZADAS ESTÁN EXPRESAMENTE PROHIBIDAS POR BLACKSTAR AMPLIFICATION LTD.

NUNCA ABOVE OBJETOS EN NINGUNO DE LOS AGUJEROS DE VENTILACION LOCALIZADOS EN LAS TAPAS DEL EQUIPO.

NO EXPONGA LOS EQUIPOS A LA LUVIA, LIQUIDOS O HUMEDAD DE CUALQUIER TIPO.

SIGAF TODOS LOS AVISOS E INSTRUCCIONES MARCADAS EN EL PRODUCTO.

NO PONGA LOS EQUIPOS EN CARBETILAS, INSTABLES O MESSAS NORMALES. EL EQUIPO PUEDE CAER CAUSANDOSE SERIOS DAÑOS ASI COMO A PERSONAS.

NO CUBRA O BLOQUEE LOS AGUJEROS DE APERTURA Y VENTILACION.

ESTE PRODUCTO NO DEBE SER PUESTO CERCA DE UNA FUENTE DE CALOR COMO PUEDE SER UN FUMADOR, ESTUFA O CUALQUIER PRODUCTO O AMPLIFICADOR DE CALOR.

UTILICE SOLO UNA FUENTE DE ALIMENTACION Y UN CABLE DE ALIMENTACION APROBADOS POR BLACKSTAR (BLACKSTAR PSU-1). DESCONECTE LA FUENTE DE ALIMENTACION BLACKSTAR Y EL CABLE DE ALIMENTACION DE LA RED ELECTRICA CUANDO NO SE UTILICE.

LAS BATERIAS NO DEBERN EXPONERSE A UN CALOR EXCESIVO, COMO LUZ DEL SOL, FUEGO O SIMILARES. SI EL ALMOCHE NO DEBE REALIZARSE DE AQUEJUDO CON LAS DIRECTICES MEDICAMENTALES LOCALES.

Japanese

La U.S. Government's Occupational Safety and Health Administration (OSHA) ha elaborato la seguente tabella di tolleranza ai rumori:

Durata al giorno in ore	Livello Sonoro in dB
8	90
6	92
4	95
3	97
2	100
1½	102
1	105
½	110
¼ o meno	115

Secondo l'OSHA, l'esposizione ai livelli superiori ai limiti ammissibili di cui sopra potrebbe causare la perdita dell'udito. Per evitare questo rischio, si consiglia di indossare tappi per le orecchie nei canali auricolari o sopra le orecchie. Per ridurre questo rischio, si consiglia di utilizzare un sistema di amplificazione per prevenire la perdita permanente dell'udito se la risposta è superiore ai limiti di cui sopra. Per assicurarsi contro un'esposizione potenzialmente pericolosa ad elevati livelli di pressione sonora, si raccomanda che tutte le persone esposte ad apparecchi in grado di produrre elevati livelli di pressione sonora, come questo sistema di amplificazione, siano protette da dispositivi di protezione dell'udito, mentre questi ultimi è in funzione.

Tutti i prodotti elettrici ed elettronici dovrebbero essere smaltiti separatamente dai rifiuti urbani mediante impianti di raccolta specifici designati dal governo o dalle autorità locali.



LEVEL DE SONIDO (dBA) BAJA RESPUESTA	DURACION POR DIA Y HORAS
90	8
92	6
95	4
97	3
100	2
102	1½
105	1
110	½
115	¼ ó menos

CUALQUIER EXPOSICION POR ENCIMA DE LOS LIMITES MENCIONADOS PUEDEN PROVOCAR PERDIDAS AUDITIVAS. PROTECTORES DEBEN DE SER UTILIZADOS CUANDO SE OPERE ESTE SISTEMA. DE AMPLIFICACION PARA PREVENIR LA PERDIDA PERMANENTE DEL OIDO SI LA EXPOSICION ES EXCESIVA O ESTA POR ENCIMA DE LOS LIMITES DESCRITOS ARRIBA. PARA PREVENIR CONTRA UNA EXPOSICION PELIGROSA A ALTOS NIVELES DE SONIDO SE RECOMIENDA A TODAS LAS PERSONAS QUE PUEDAN ESTAR EXPUESTAS A NIVELES PRODUCIDOS POR UN SISTEMA DE AMPLIFICACION COMO ESTE QUE PROTEJAN SUS OIDOS MIENTRAS LA UNIDAD ESTA EN FUNCIONAMIENTO.

Todos los aparatos eléctricos o electrónicos se deben desecher de forma distinta del servicio municipal de recogida de basura, a través de puntos de recogida designados por el gobierno o las autoridades locales.



USA/Canada

IMPORTANT SAFETY INSTRUCTIONS

- Read these instructions.
- Keep these instructions.
- Heed all warnings.
- Follow all instructions.
- Do not use this apparatus near water.
- Clean only with dry cloth.
- Do not block any ventilation openings. Install in accordance with the manufacturer's instructions.
- Do not install near any heat sources such as radiators, heat registers, stoves, or other apparatus (including amplifiers) that produce heat.
- Do not defeat the safety purpose of the polarized or grounding-type plug. A polarized plug has two blades with one wider than the other. A grounding type plug has two blades and a third grounding prong. The wide blade or the third prong are provided for your safety. If the provided plug does not fit into your outlet, consult an electrician for replacement of the obsolete outlet.
- Protect the power cord from being walked on or pinched particularly at plugs, convenience receptacles, and the point where they exit from the apparatus.
- Only use attachments/accessories specified by the manufacturer.
- Unplug this apparatus during lightning storms or when unused for long periods of time.
- Refer all servicing to qualified service personnel. Servicing is required when the apparatus has been damaged in any way, such as power-supply cord or plug is damaged, liquid has been spilled or objects have fallen into the apparatus, the apparatus has been exposed to rain or moisture, does not operate normally, or has been dropped.

DO NOT COMPLETELY DISCONNECT THIS APPARATUS FROM THE AC MAINS. DISCONNECT THE POWER SUPPLY CORD PLUG FROM THE AC RECEPTACLE.

WARNING: TO REDUCE THE RISK OF FIRE OR ELECTRIC SHOCK, DO NOT EXPOSE THIS APPARATUS TO RAIN OR MOISTURE AND OBJECTS FILLED WITH LIQUIDS, SUCH AS VASES, SHOULD NOT BE PLACED ON THIS APPARATUS.

This symbol is intended to alert the user to the presence of important operation and maintenance (servicing) instructions in the literature accompanying the appliance.

This symbol is intended to alert the user to the presence of uninsulated "dangerous voltage" within the product's enclosure that may be of sufficient magnitude to constitute a risk of electric shock to persons.



ホリユーニムを止けた状態で電源を切ります。電源を抜かず恐れがあります。
内部にユーニムが交流電圧の危険に二相されています。



Les éléments électriques et électroniques doivent être jetés séparément, dans les déch-ors prévus à cet effet par votre municipalité.

